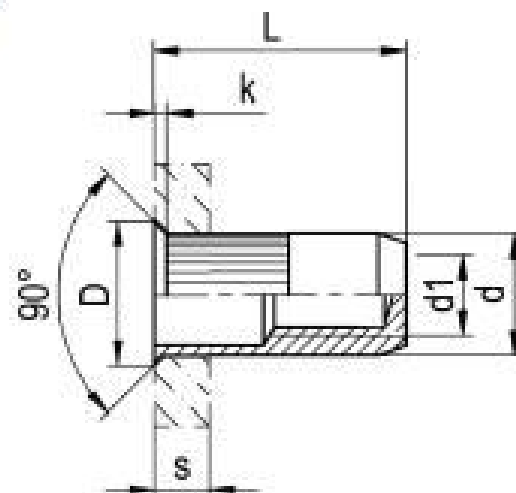


# Nýtovací matice

uzavřená, rýhovaná s malou hlavou 90°

Výhoda použití: není nutno zahlubovat otvor



Materiál: ocel pozinkovaná

d1	Typ	Vrtání mm +0,1	s mm	r (mm) min-max	d mm	D mm	k mm	L mm	Pevnost v tahu N	Utahovací moment Nm
M 3	SFRC-Z	5,0	1,5 – 3,5	9,5	5,0	5,5	0,3	14,0	4.000	1,2
M 4	SB—AFR	6,0	0,5 – 2,5	*)	5,95	7,0	0,5	15,0	5.390	4
	SFRC-Z		1,5 – 4,0	11,0	6,0	6,7	0,5	16,5	6.70	3
M 5	SB—AFR	7,0	0,5 – 2,5	*)	6,95	8,0	0,5	18,0	7.740	8
	SFRC-Z		2,0 – 4,5	12,5	7,0		0,6	19,5	9.800	8
M 6	SB—AFR	9,0	0,5 – 3,0	17,3 – 18,7	8,95	10,0	0,5	21,5	10.580	14
	SB—AFR	9,1	4,5 – 6,0	13,7 – 15,2	9,0		0,5	23,0	10.580	14
	SFRC-Z	9,0	2,5 – 5,5	16,0	9,0		0,6	24,0	15.000	11
M 8	SB—BFR	11,0	1,0 – 3,2	17,3 – 18,7	10,95	12,0	0,5	25,0	15.680	24
	SFRC-Z		3,0 – 6,0	17,5	11,0		0,6	26,5	26.000	24
M 10	SB—AFR	13,0	1,0 – 3,2	*)	12,95	14,0	0,5	28,0	19.110	47
	SFRC-Z		3,0 – 6,0	21,5	13,0		14,5	0,8	31,9	36.250