

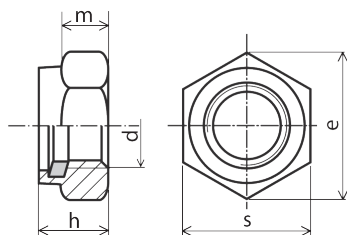
**NORMA: DIN 985**

POJISTNÁ MATICE-jemný závit,
nízký tvar s polyamidovou vložkou
LOCK NUTS -fine thread, low form with polyamid
insert

Materiál: Ocel, nerez A2, A4

Povrchová úprava: Zinek

Pevnost: 8,8,10,9



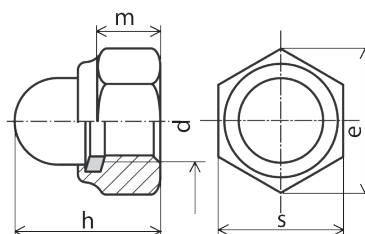
d	e min	h max	m	s
M 8*1	14,38	8	5,5	13
M 10*1	18,9	10	6,5	17/16
M 10*1,25	18,9	10	6,5	17/16
M 12*1	21,1	12	8	19/18
M 12*1,25	21,1	12	8	19/18
M 12*1,5	21,1	12	8	19/18
M 14*1,5	24,49	14	9,5	22/21
M 16*1,5	26,75	16	10,5	24
M 18*1,5	29,56	18,5	13	27
M 20*1,5	32,95	20	14	30
M 22*1,5	35,03	22	15	32/34
M 24*2	39,55	24	15	36

NORMA: DIN 986

POJISTNÁ MATICE UZAVŘENÁ
S POLYAMIDOVOU VLOŽKOU
HEXAGON CUP NUT WITH PLASTIC

Materiál: Ocel, nerez A2

Povrchová úprava: Zinek



d	e min	s	m	h
M4	7,66	7	2,9	9,6
M5	8,79	8	4,4	10,5
M6	11,05	10	4,9	12
M8	14,38	13	6,44	14
M10	18,9	17	8,04	18,1
M12	21,1	19	10,37	22,5
M16	26,75	24	14,1	27,5

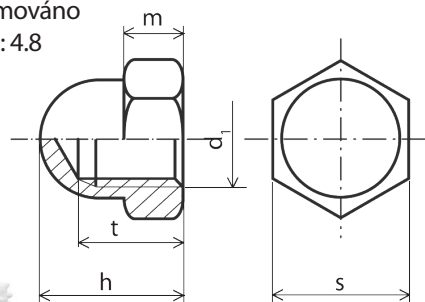
NORMA: DIN 1587

KLOBOUKOVÁ MATICE
HEXAGON DOMED CAP NUTS

Materiál: Ocel, nerez A2, A4

Povrchová úprava: Bez povrchové úpravy, zinek, leštěno
pochromováno

Pevnost: 4.8



d1	m (max)	s	h	dk (max)	t
M 3	2,5	5,5	6,5	5	4,5
M 4	3,2	7	8	6,5	5,5
M 5	4	8	10	7,5	7,5
M 6	5	10	12	9,5	8
M 8	6,5	13	15	12,5	11
M 10	8	17	18	16	13
M 12	10	19	22	18	16
M 14	11	22	25	21	18
M 16	13	24	28	23	21
M 18	15	27	32	26	25
M 20	16	30	34	28	26
M 22	18	32	39	31	29
M 24	19	36	42	34	31