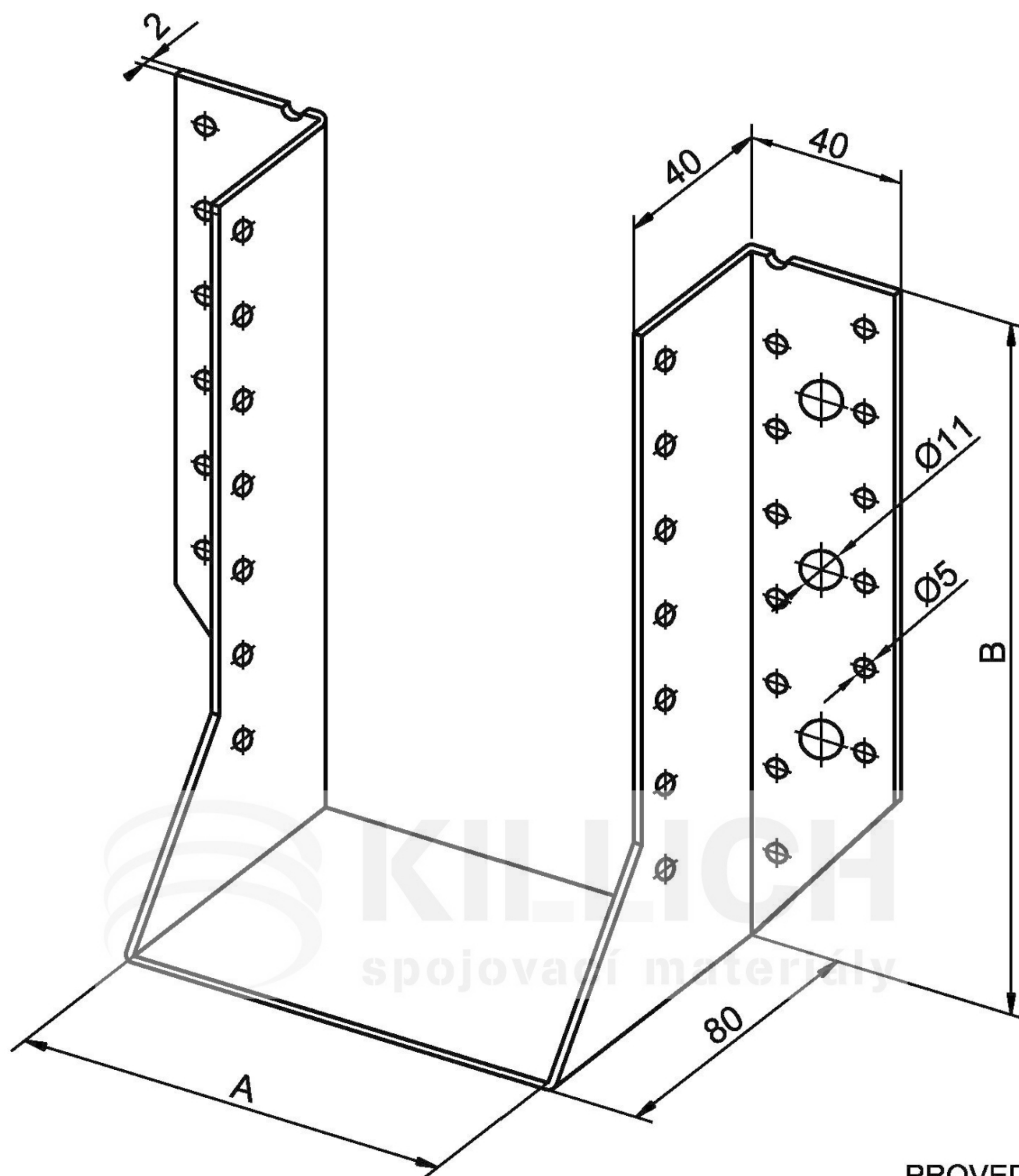
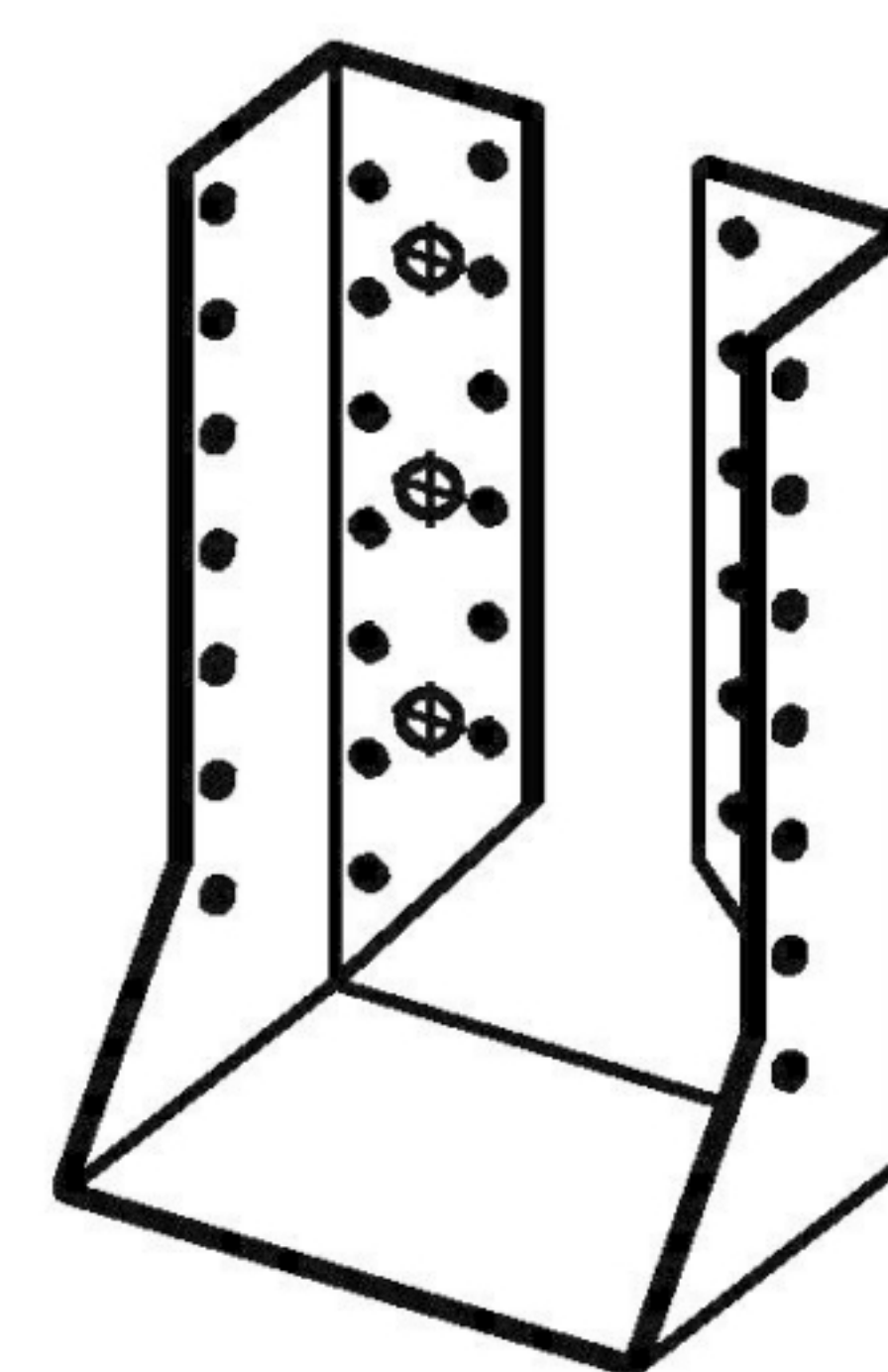


# TŘMEN BV/T - 100

11-27



PROVEDENÍ VNITŘNÍ



Materiál: ocelový plech žárově zinkovaný  
mez pevnosti  $R_m = 370 - 510 \text{ MPa}$   
mez kluzu  $\text{min.} Re = 280 \text{ MPa}$

Rozměry: šířka  $A = 100 \text{ mm}$   
výška  $B = 100, 120, 140, 160, 200 \text{ mm}$

Příklad objednání: třmen BV/T 11-27/B