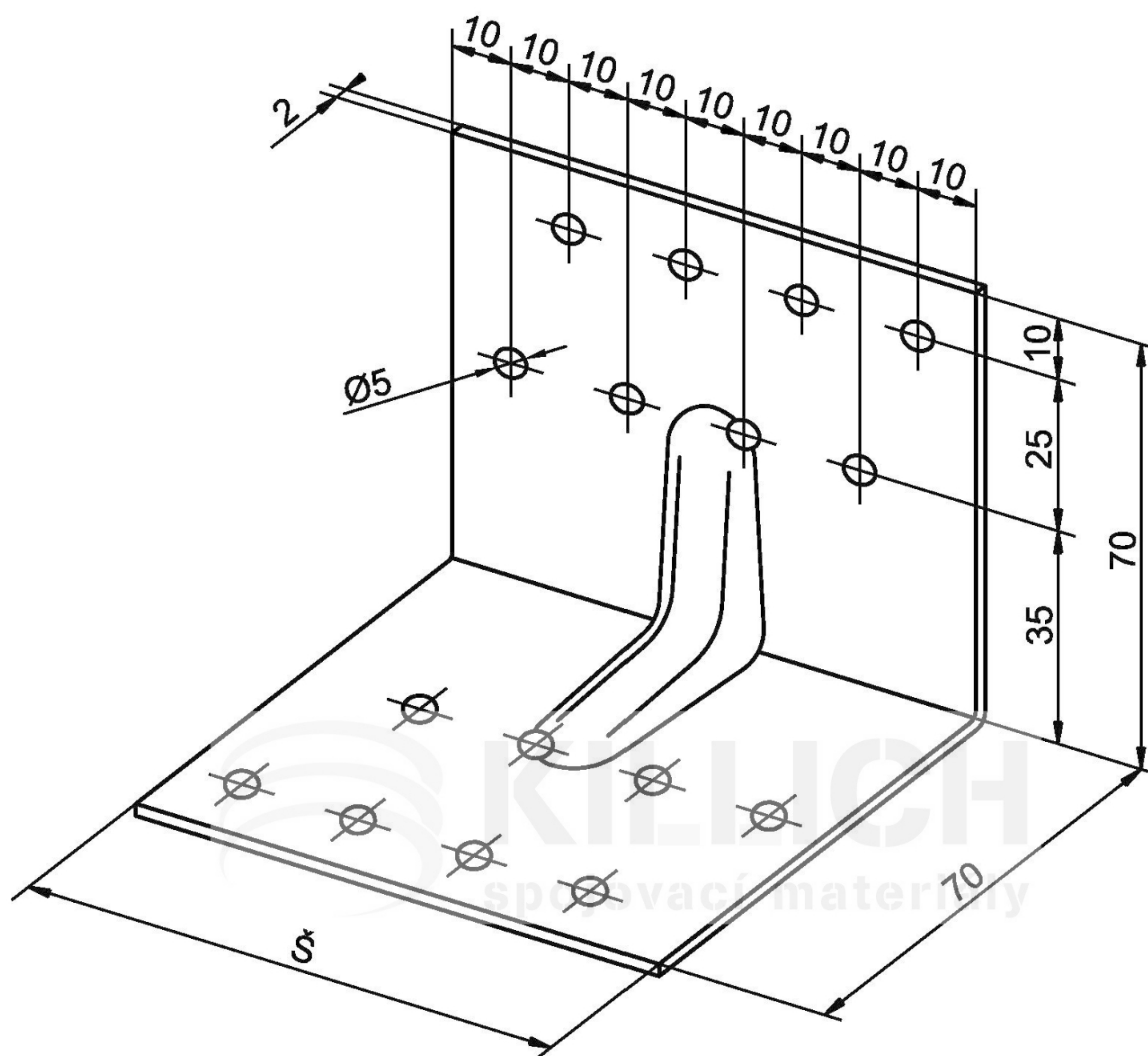


ÚHELNÍK S VÝZTUHOU BV/Ú

05-12



Materiál: ocelový plech žárově zinkovaný
mez pevnosti $R_m = 370 - 510 \text{ MPa}$
mez kluzu min. $R_e = 280 \text{ MPa}$

Rozměry: šířka $\check{S} = 50, 60, 70, 80, 90 \text{ mm}$

Příklad objednání: úhelník BV/Ú 05-12 - \check{S}