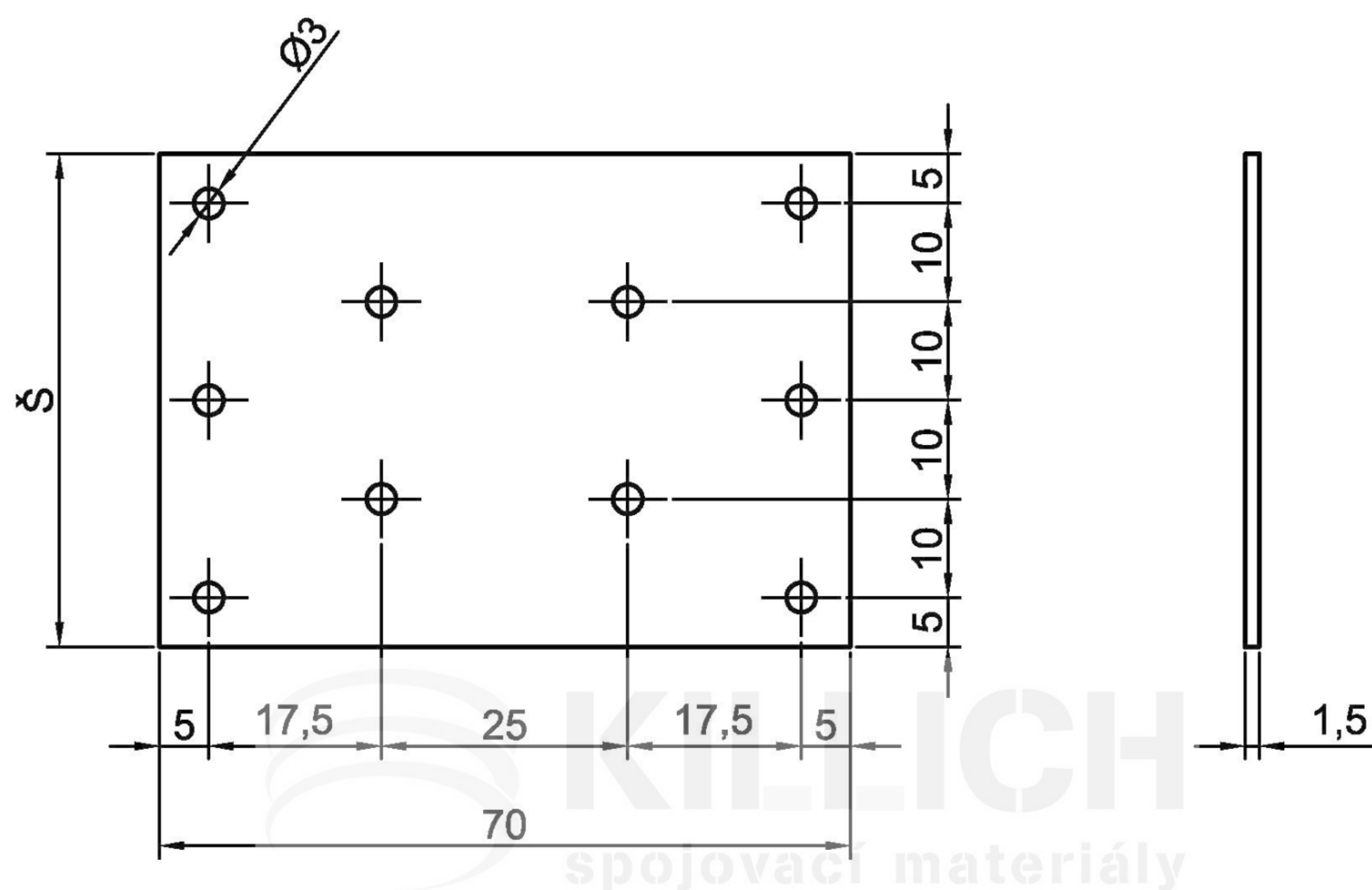


SPOJKA BV/S 70

03-34



Materiál: ocelový plech žárově zinkovaný
mez pevnosti $R_m = 340 - 420$ MPa
mez kluzu min. $R_e = 235$ MPa

Rozměry: šířka $\check{S} = 30, 40, 50, 60, 70, 80, 90, 100, 110, 120, 130, 140$ mm